

设计说明

一、项目概况

本工程为娄底职业技术学院-娄底职院民族团结进步园文化墙道路工程；

建设单位：娄底职业技术学院

建设地点：娄底职业技术学院院内

围墙现状：本次改造砖砌围墙（240厚）全长87.36米，其中A-D段围墙高3.05米（校内侧），D-E段围墙高2.4米（校内侧），围墙两面水泥砂浆饰面，并出现大面积粉刷层起壳脱落现象；C-D段围墙向校内侧倾斜，有安全隐患。

二、设计依据

1、甲方提供的设计要求。

2、现场测量数据。

3、主要应用规范、规程：

《民用建筑设计统一标准》(GB 50352-2019)

《建筑设计防火规范》(GB50016-2014) 2018版

国家和本地区现行的其他有关政策、法律、法规及规范等。

三、工程分项

3.1) 塑胶步道工程

沿改造围墙及广场增设EPDM红色塑胶步道，步道宽1.5米，长247.16m，俩边设麻石路沿，面积370.8平方米。

3.2) 文化墙改造工程

3.2.1、A-C段围墙拆除至距校内地面2.7米，含150高X360宽砼压顶，重设压顶，参大样1；校内侧墙面粉刷层铲除至砖砌体，外墙涂料饰面，做法同C-D段围墙。

3.2.2、C-D段围墙拆除至平校外侧地坪标高，校内侧重设围墙，详大样。

3.2.3、D-E段围墙原有压顶拆除（150高X360宽砼），围墙加高450，并重设压顶参大样1；校内侧墙面粉刷层铲除重设，外墙涂料饰面，颜色同C-D段围墙。

3.3) 绿地内增设灌溉给水栓。

3.4) 一处废置电杆拆除。

四、围墙施工说明

1、本工程围墙梁、柱混凝土强度等级均为C30，钢筋采用HRB400E(Φ)级钢筋，混凝土保护层厚度：25，地面以下砌体采用采用Mu10普通砖，M10水泥砂浆砌筑；砖砌围墙采用Mu10普通砖，M10水泥砂浆砌筑。

2、涂料外墙面（内），做法详15ZJ001-80页-外墙11。

3、本说明未详尽处严格按国家现行有关规范执行。

五、其他

1、本图标高以米（m）为单位，其余均以毫米（mm）为单位。

2、步道混凝土层伸缝间距为20m，缝内填沥青类材料。

3、步道标高控制以高出周边绿地约30mm为宜，横向坡度0.5%，坡向随现有地形；步道设置如与现有乔木交汇，步道改向，乔木保留。

3、图纸中未尽事宜按现行的有关规范、规定及有效的常规施工方法施工。施工过程中遇到问题，请及时与设计单位联系，共同协商解决。

现状总平面图

1:300

版权所有，不得复制、套用。



湖南宝信云建筑综合服务
平台股份有限公司
(股票代码: 831420)

■建筑行业(建筑工程)甲级A143005024
■城乡规划编制乙级
■风景园林工程设计专项乙级

注册章

注册章

备注:

建设单位

娄底职业技术学院

项目名称

娄底职院民族团结进步园文化墙道路工程

图纸内容

设计说明
现状总平面图

方案

设计 毛剑青 毛剑青

校对 刘依依 刘依依

审核

审定 刘伟军 刘伟军

专业主管

专业负责

项目主管

项目负责

项目编号:

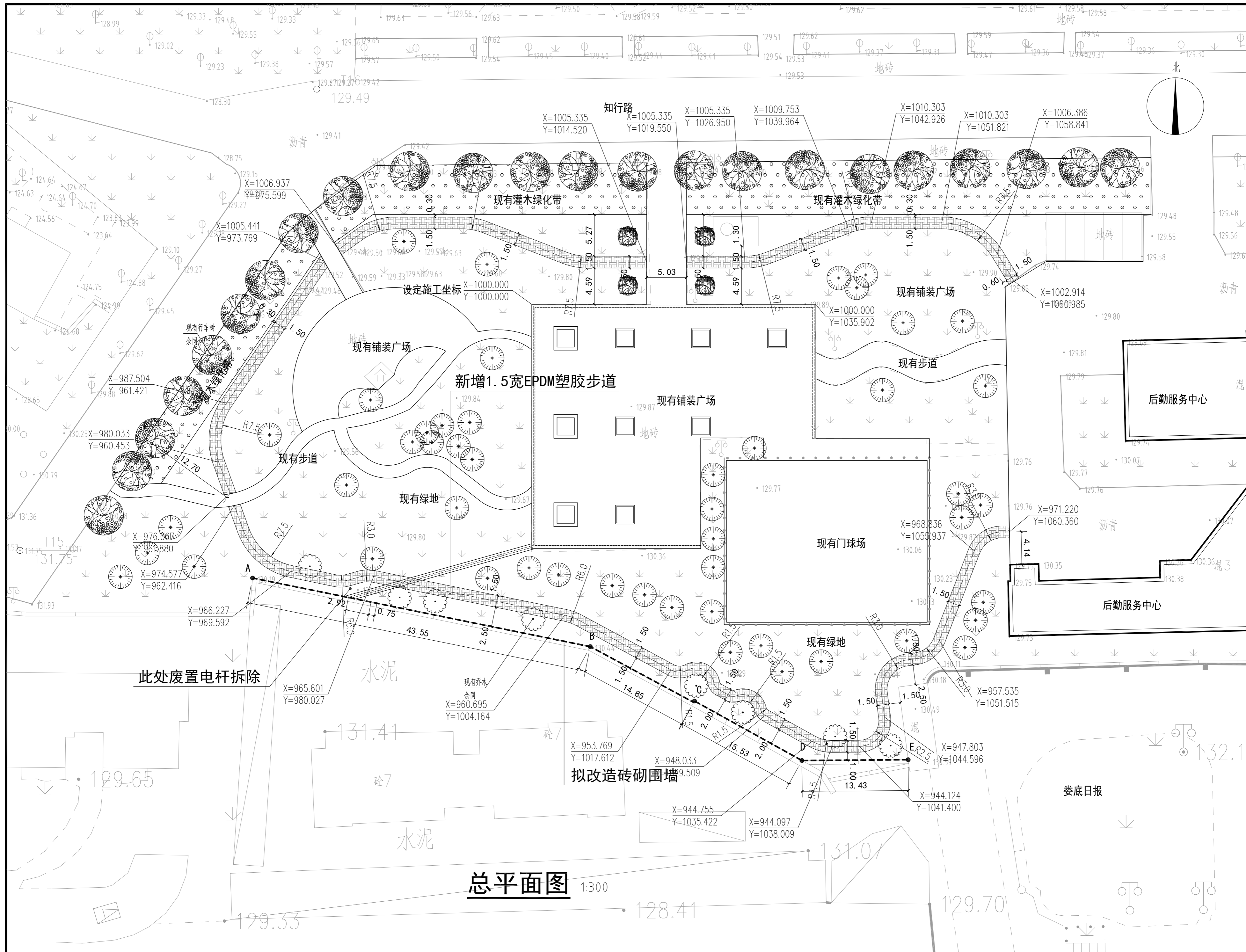
专业: 土 建 设计阶段: 施工图

图号: TJ-01 图纸总数: 5

版本: 1 日期: 2023.05

二编码:

条形码:



总平面图 1:300

版权所有，不得复制、套用。



湖南定信云建筑综合服务
平台股份有限公司
(股票代码: 831450)

■建筑行业(建筑工程)甲级A143005024
■城乡规划编制乙级
■风景园林工程设计专项乙级

注册师专用章
注册师姓名: 刘俊军

注册师姓名: 刘俊军

备注:
混2
混3

建设单位:
娄底职业技术学院

项目名称:
娄底职业技术学院新建步行文化绿道工程

图纸内容:
总平面图

方案	毛剑青	毛剑青
设计	刘俊军	刘俊军
校对	刘俊军	刘俊军
审核	刘俊军	刘俊军
审定	刘俊军	刘俊军
专业主管	刘俊军	刘俊军
专业负责		
项目主管		
项目负责		
项目编号:		
专业: 土建	设计阶段: 施工图	
图号: TJ-02	图张总数: 5	
版本: 1	日期: 2023.05	
二维码:		
条形码:		



注册专用章
注册工程师

注册专用章
注册工程师

备注:

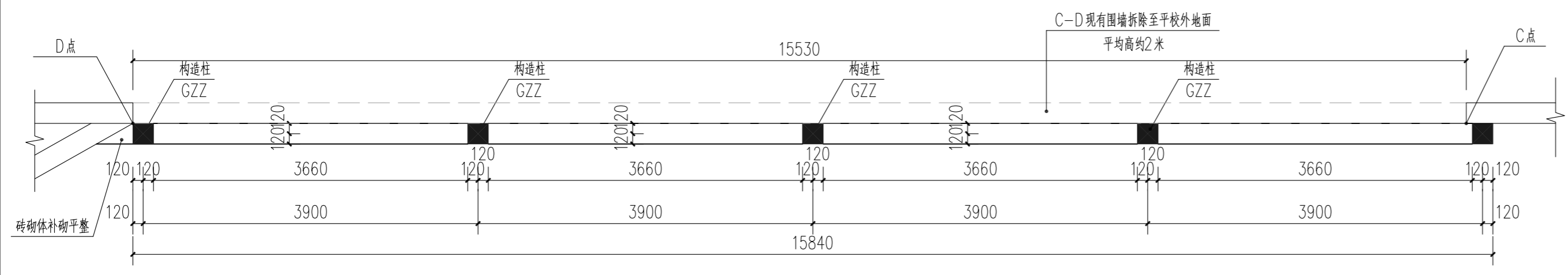
建设单位
娄底职业技术学院

项目名称
娄底职业技术学院新建步行文化墙工程

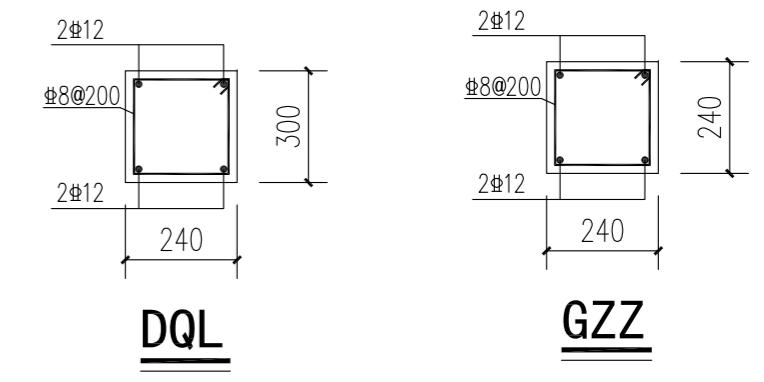
图纸内容
大样图

方案
设计: 毛剑青 毛剑青
校对: 刘俊俊 刘俊俊
审核
审定: 刘伟军 刘伟军
专业主管
专业负责
项目主管
项目负责

项目编号:
专业: 土建 设计阶段: 施工图
图号: TJ-03 图版总数: 5
版本: 1 日期: 2023.05
二维码:
条形码:

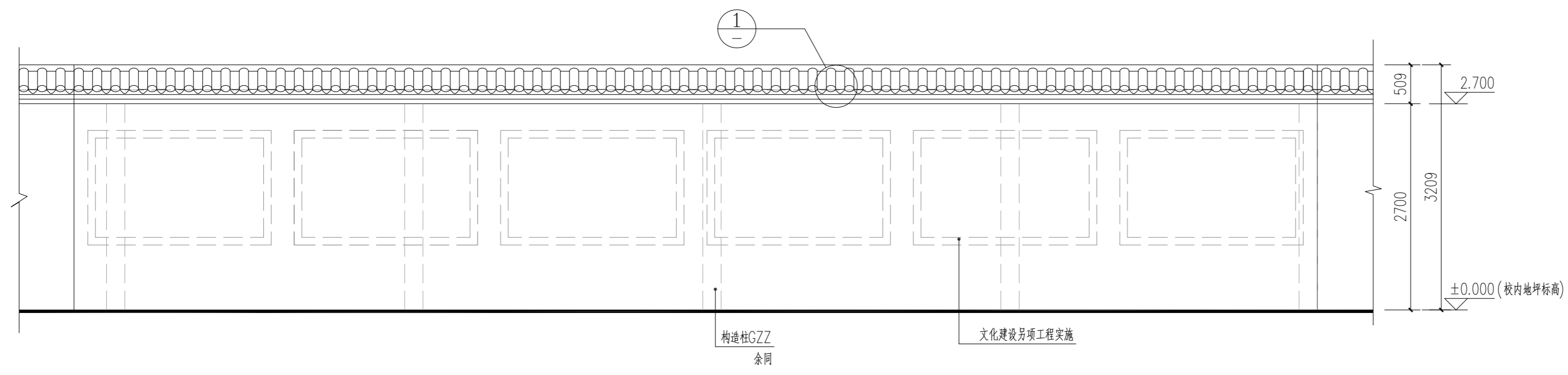


C-D段围墙平面图 1:50



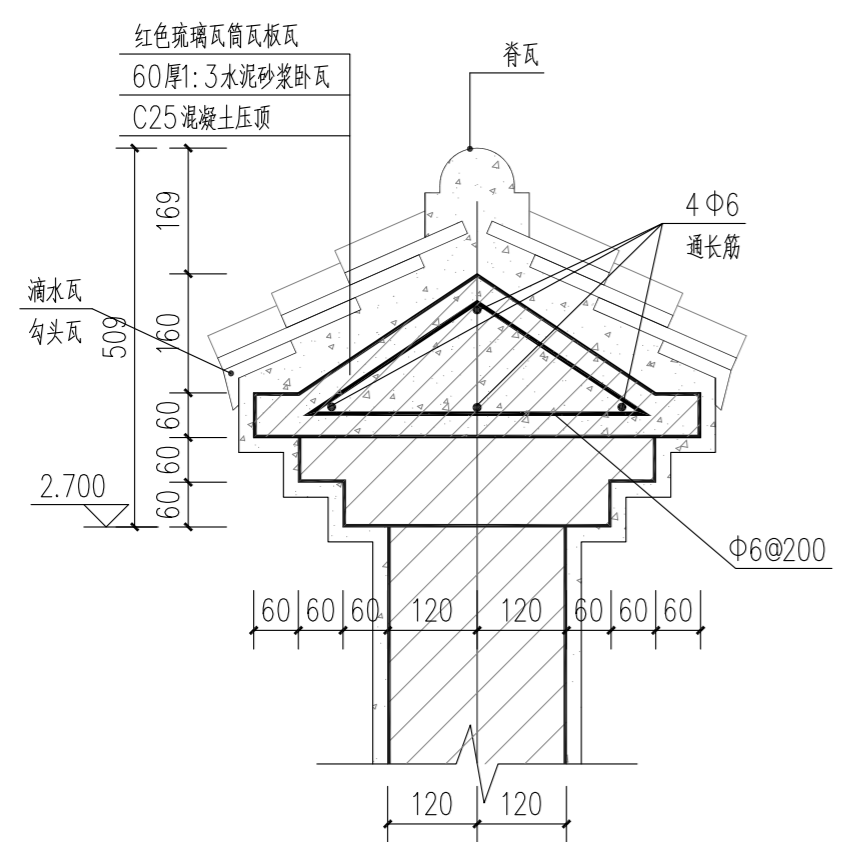
DQL

GZZ

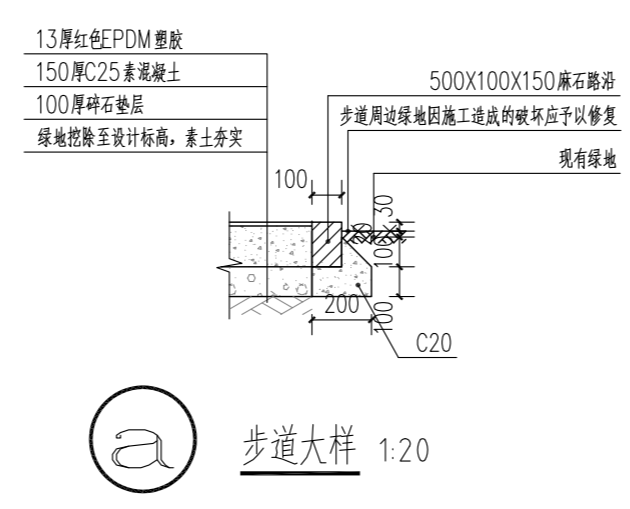


C-D段围墙立面图(校内侧) 1:50

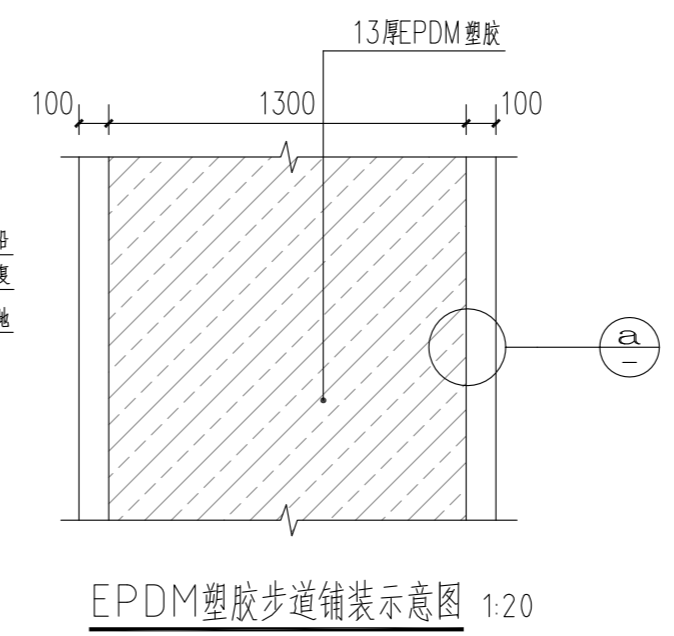
注: 校外侧仅水泥砂浆装饰面, 平均2米高。
其他段围墙改造参此图。



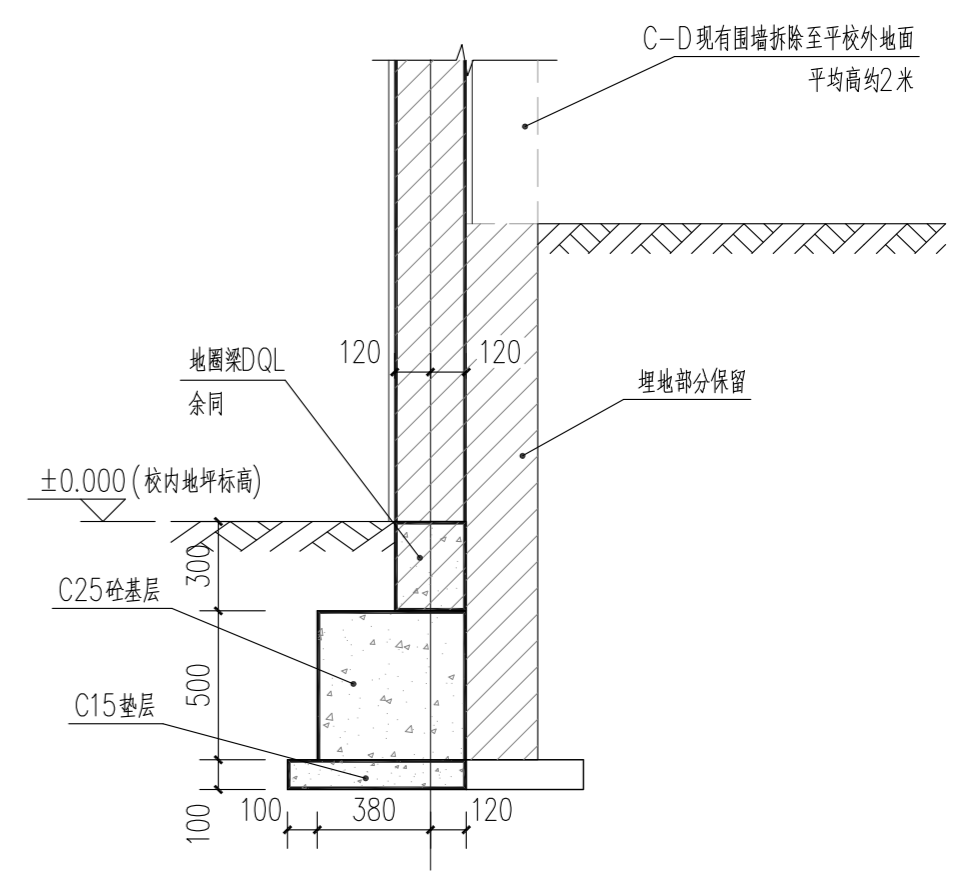
1 压顶大样图 1:10
其他段围墙改造参此图。



a 步道大样 1:20



EPDM塑胶步道铺装示意图 1:20



C-D段围墙基础 1:50

灌溉系统设计说明

一、设计依据:

- 1.1 已批准的方案设计文件
- 1.2 业主提供的室外管网综合图
- 1.3 建筑及有关工种提供的条件图及设计资料
- 1.4 《室外给水设计标准》GB50013-2018
- 1.5 《室外排水设计标准》GB50014-2021
- 1.6 《节水灌溉工程技术标准》GB50363-2018
- 1.7 《国务院关于加强城市基础设施建设的意见》
- 1.8 《关于推进海绵城市建设的指导意见》
- 1.9 《国务院办公厅关于做好城市排水防涝设施建设工作的通知》
- 1.10 《海绵城市建设技术指南—低影响开发雨水系统构建(试行)》
- 1.11 《节水灌溉工程技术规范》GB / T50363-2006
- 1.12 《建筑给水排水设计标准》GB50015-2019
- 1.13 《给水排水管道工程施工及验收规范》(GB-50268-2008)

二、设计范围:

- 2.1 本工程为教学裙楼四周及院内设喷淋灌溉系统;其他位置绿化带设浇灌DN25给水栓人工浇灌。

三、给水设计:

- 3.1 景观给水水源。
 - (1) 绿化浇灌用水接入位置:就近接入市政给水系统。
 - (2) 给水接入管管径为DN40,接入水压不小于0.25MPa。
 - (3) 水质标准:不得低于《景观娱乐用水水质标准》中B类标准。
- 3.2 景观给水系统。
 - (1) 绿化浇灌采用人工浇灌,分区域设置浇灌快速取水器取水,配备长度不小于25米的软管进行浇灌。
- 3.3 管材、接口、铺设与防腐。
 - (1) 管材及管件:
 - a 绿化浇灌给水:采用PPR管,公称压力1.0MPa.热熔承插连接。
 - (2) 阀门选用:
 - a 绿化浇灌给水:管径≤50选用全铜阀门,管道与闸阀、金属管等连接为法兰连接。
 - (3) 管线敷设:
 - a 绿化浇灌给水:管线沿地形暗敷设,管线埋深不小于0.5m,管线穿越主路时加设钢套管,管径比工艺管径大2号。
 - (4) 管沟的开挖:管沟开挖时,沟底宽度为外径加0.3m,槽底应夯实平整,不得有碎石、硬块和其他突出物。槽底铺100mm厚中砂
 - (5) 水压试验:浇灌水管及循环水管需做水压试验,试验压力应满足《给水排水管道工程施工及验收规范》(GB-50268-2008) P162页要求。
 - (6) 冲洗:浇灌水管在系统运行前需用水冲洗,冲洗流速不小于1.5m/s,直至出水口水色和透明度与进水目测一致为合格。
 - (7) 给水管道基础及回填:给水管沟的沟底层应是原土层,或是夯实的回填土,沟底应平整,坡度应顺畅,不得有坚硬的物体、块石等。管沟回填土,管顶上部200mm以内应用砂子或无块石及冻土块的土,并不得用机械回填;管顶上部500mm以内不得回填直径大于100mm的块石和冻土块;500mm以上部分回填土中的块石和冻土块不得集中。

五、施工要求:

- 5.1 管道放线依据与建筑或道路以及节点坐标的相对位置定位,快速取水阀临路缘0.3m处布置,方便取水。
- 5.2 管道基础:砂石基础的夯实系数按国标要求施工,回填土密实度按《给水排水管道工程施工及验收规范》规定施工。
- 5.4 室外给水排水管道埋深车行道下不低于0.7m,其他不低于0.5m。否则,应采取保护措施,排水管道基础做法详图集04S520-P14-6.3。
- 5.5 管槽回填土:管顶上部0.5m以内,不得回填块石、碎石砖、冻土块。沟槽内的回填土应分层夯实,机械夯实不大于,人工夯实时,不大于。管道接口处的回填土应仔细夯实,不得扰动管道的接口。
- 5.6 管道铺设造成的现有人行道铺装应予以恢复,人行道恢复做法详15ZJ001-150页-路17。

六、工程施工验收:

- 6.1 本工程竣工验收严格按照《给水排水管道施工及验收规范》GB50268-2008 规定执行。

七、其他:

- 7.1 未尽事宜,按照国家有关规范、规定执行。



A 给水配件示意图 比例 SCALE

版权所有,不得复制、套用。



湖南宝信云建筑综合服务
平台股份有限公司
(股票代码:8314520)

■建筑行业(建筑工程)甲级A143005024
■城乡规划编制乙级
■风景园林工程设计专项乙级

注册
专业
章

注册
专业
章

备注:

建设单位

娄底职业技术学院

项目名称

娄底职业技术学院转步园文化增建工程

图纸内容

灌溉系统设计说明

方案

设计

校对

审核

审定

专业主管

专业负责

项目主管

项目负责

项目编号:

专业:土建

设计阶段:施工图

图号:TJ-04

版本:1

日期:2023.05

二维码:

条形码:

版权所有，不得复制、套用。



湖南宝信云建筑综合服务
平台股份有限公司
(股票代码: 831420)

■ 建筑行业(建筑工程)甲级 A143005024
■ 城乡规划编制乙级
■ 风景园林工程设计专项乙级

注册章
注册章

图章
图章

备注:
混2
混3

建设单位
娄底职业技术学院

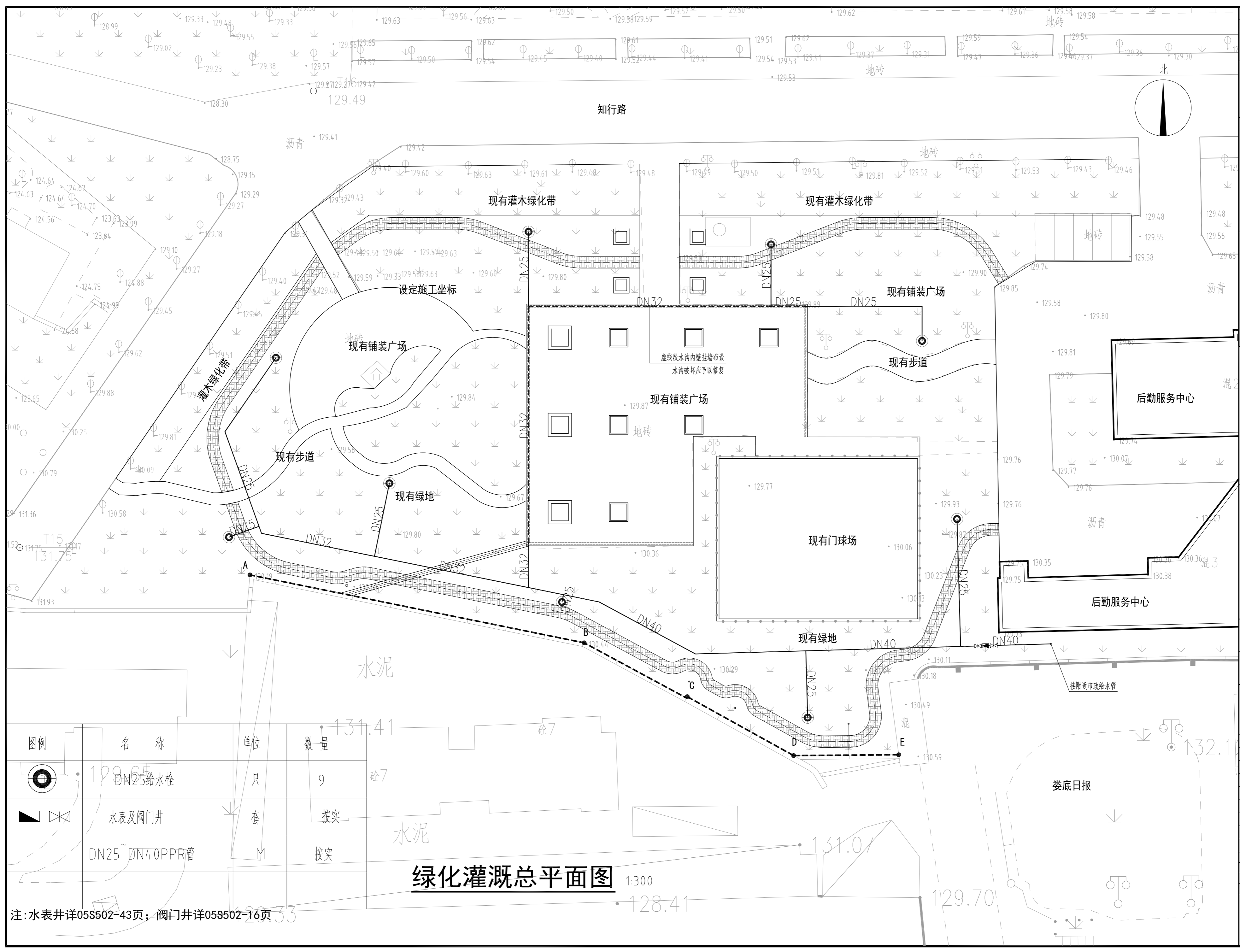
项目名称
娄底职业技术学院转步园文化墙修缮工程

图纸内容
绿化灌溉总平面图

方案
设计 毛剑青 毛剑青
校对 刘依依 刘依依
审核
审定 刘伟军 刘伟军
专业主管
专业负责
项目主管
项目负责

项目编号:
专业: 土 建 设计阶段: 施工图
图号: TJ-05 图张总数: 5
版本: 1 日期: 2023.05

二编码:
条形码:



图例	名称	单位	数量
	DN25给水栓	只	9
	水表及阀门井	套	按实
	DN25~DN40PPR管	M	按实

绿化灌溉总平面图

1:300

注:水表井详05S502-43页; 阀门井详05S502-16页